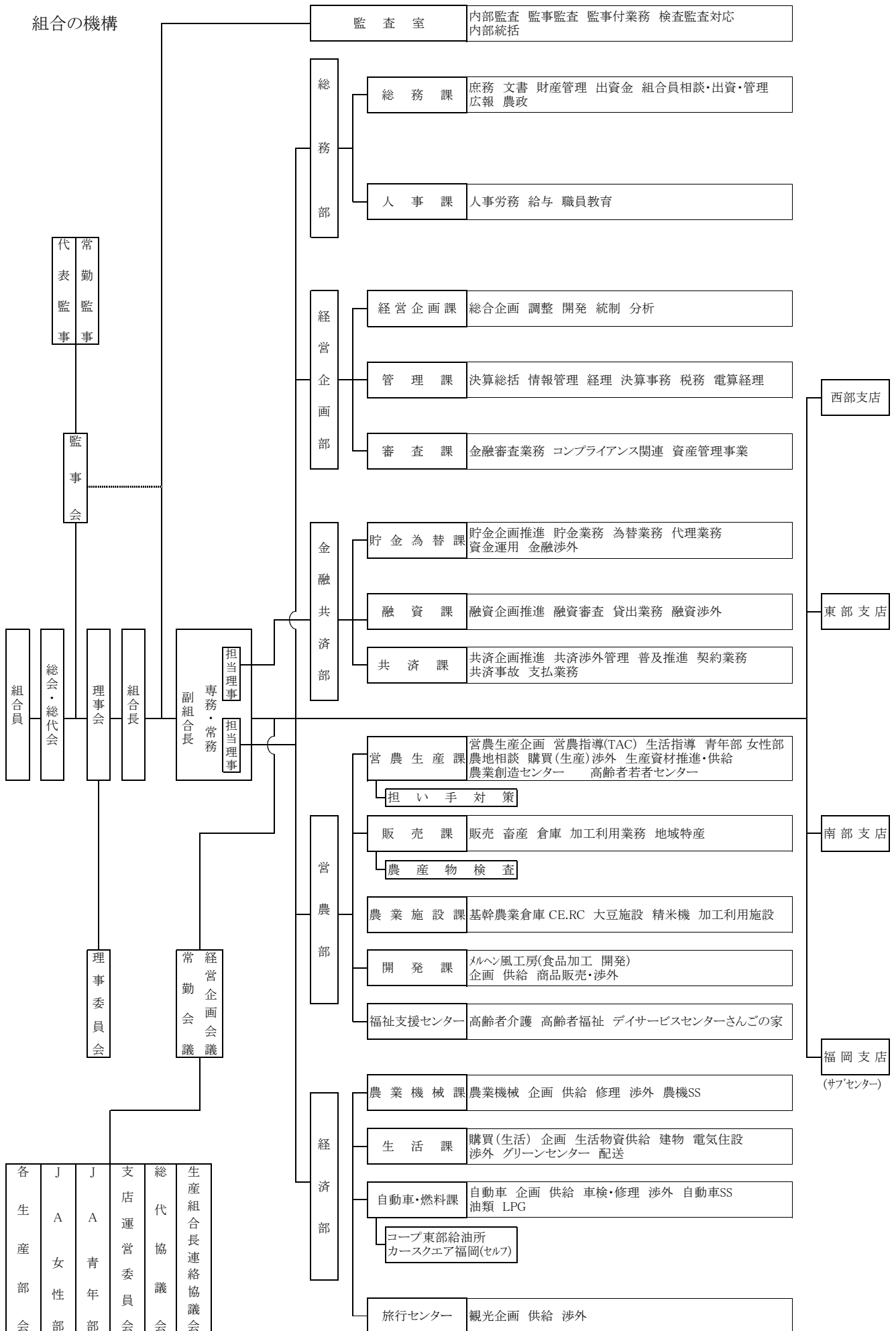


組織の構成

組合の機構



(1室、5部、15課、2センター、4支店)